



SERVICES CULTURE ÉDITIONS
RESSOURCES POUR
L'ÉDUCATION NATIONALE

**Ce document a été numérisé par le CRDP de Clermont-Ferrand
pour la
Base Nationale des Sujets d'Examens de l'enseignement professionnel**

Ce fichier numérique ne peut être reproduit, représenté, adapté ou traduit sans autorisation.

SESSION 2011

C.A.P.

**TAILLEUR DE PIERRE-MARBRIER DU
BATIMENT ET DE LA DECORATION**

Epreuve EP2-UP2

Partie A Réalisation d'ouvrages courants.

Epreuve pratique.

CONSIGNES

CONTENU

4 DOCUMENTS

- | | | | |
|-----|--------------------------------------|------|--|
| 1/4 | Page de garde. | | |
| | Fiche contrat de l'épreuve pratique | | |
| 2/4 | Partie TAILLE DE PIERRE: | / 10 | |
| | Partie MARBRERIE: | / 5 | |
| 3/4 | Plan de l'ouvrage : Taille de pierre | | |
| 4/4 | Plan de l'ouvrage : Marbrerie | | |

Total EP2 A = / 15

Ce sujet comprend
2 parties :
- Taille de pierre,
- Marbrerie;
à traiter en 27 heures
par le candidat.

Correcteurs :
Il y aura lieu d'organiser
durant le travail,
l'évaluation régulière et
individuelle de
l'application des règles
de sécurité.

Sujet National

Session 2011

S U J E T

CAP Tailleur de pierre – Marbrier du
bâtiment et de la décoration.

Code examen:

Tirages:

Épreuve: EP2 – UP2 Réalisation d'ouvrages courants

Partie A: pratique - Notée sur 15 points

Durée: 27 heures

Coef.: 8

Page DS 1/4

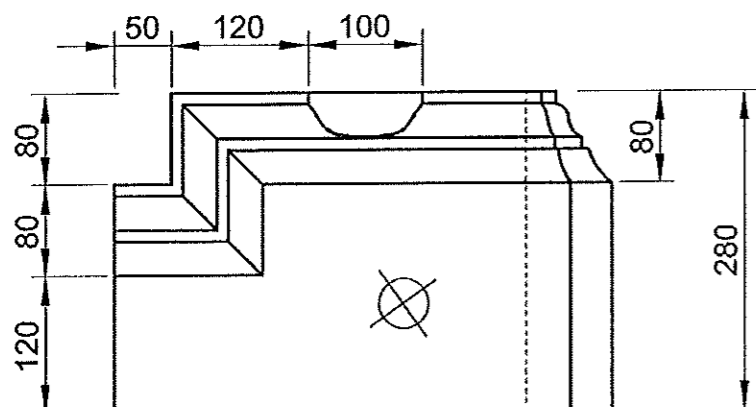
ON DEMANDE	ON DONNE	ON EXIGE	Postes de contrôle	NOTES
<p>PARTIE TAILLE DE PIERRE</p> <p>1) Procéder aux travaux préparatoires:</p> <ul style="list-style-type: none"> - Repérer les lits et les défauts. - Contrôler les dimensions. - Mettre en chantier. <p><u>Signaler toutes anomalies, imperfections ou erreurs dans les 2 premières heures de l'épreuve.</u></p> <p>2) Réaliser les contre-profilés en zinc (ou similaire) nécessaires à la taille.</p> <p>3) Réaliser la taille complète de l'élément de bandeau repéré sur le plan : <i>feuille DS 3/4</i></p> <p>ASPECT DE TAILLE :</p> <p>Toutes les faces moulurées seront égrésées</p>	<p>Le plan et dessins (<i>feuille DS 3/4</i>).</p> <p>Un bloc capable en pierre de St Maximin roche franche fine : dimensions 450 x 280 x 200mm</p> <p>le profil de la moulure.</p> <p>Feuille de zinc ou similaire : dimensions 200 x 150mm</p> <p>Le chantier et outillage collectif.</p> <p>Seuls les outillages manuels et le marteau pneumatique SONT AUTORISÉS POUR LA TAILLE.</p> <p>Ces outillages seront complets avec les protections et conformes à la réglementation en vigueur.</p> <p>Tous les matériels électroportatifs ou pneumatiques de tronçonnage, fraisage et surfaçage SONT INTERDITS</p>	<p>L'observation des règles d'hygiène et de sécurité.</p> <p>Exactitude des contre-profilés à 0,5mm</p> <p>La taille exacte au profil et contre-profilés.</p> <p>L'exécution des épannelages nécessaires à la taille.</p> <p>La taille des moulures et le respect du dégauchissage des arêtes.</p> <p>Le contrôle et le respect des formes.</p> <p>Le respect de l'aspect de taille.</p> <p>Total Partie Taille de pierre = /100</p>	<p>Confection des contre-profilés. /10</p> <p>Respect gabarits et contre-profilés. /15</p> <p>Équerrages, rectitudes, cotes. /15</p> <p>Taille des arêtes, de l'amortissement et des dégauchissages des moulures /45</p> <p>Aspect de taille /15</p>	
<p>PARTIE MARBRERIE</p> <p>1) Procéder aux travaux préparatoires:</p> <ul style="list-style-type: none"> - Repérer les veinages, les défauts... - Contrôler les dimensions et les équerrages. - Contrôler la face polie. - Mettre en chantier. - Réaliser le panneau nécessaire à la taille. <p>2) Réaliser l'élément de marbrerie complet, constitué des 2 pièces symétriques a et b repérées sur le plan : <i>feuille DS 4/4</i></p> <p>3) Assembler, coller les 2 pièces sur la dalle support qui est obtenue par le reste du débit des 2 pièces selon le plan : <i>feuille DS 4/4</i></p> <p>ASPECT DE TRAITEMENT :</p> <p><u>Les 2 pièces :</u></p> <ul style="list-style-type: none"> - Face et Chants : poli brillant - Joint collé : brut de sciage <p><u>La dalle support :</u> brut de sciage</p>	<p>Le plan, dessins et autres consignes. (<i>feuille DS 4/4</i>)</p> <p>Une dalle capable en pierre de Rocherons doré : dimensions 500 x 500 x 20mm</p> <p>Une feuille de calque rigide translucide : Dimensions 350 x 250mm</p> <p>Le chantier et outillage collectif.</p> <p>L'outillage électroportatif EST AUTORISÉ POUR LA MARBRERIE.</p> <p>Cet outillage sera complet avec les protections et conformes à la réglementation en vigueur.</p>	<p>La mise en chantier correcte de la dalle.</p> <p>Le contrôle et la rectification des faces de référence.</p> <p>L'observation des règles d'hygiène et de sécurité.</p> <p>Le choix et l'utilisation corrects de l'outillage pour la qualité des coupes</p> <p>Le respect des formes et des cotes.</p> <p>La propreté de l'assemblage et du collage.</p> <p>Le respect de l'aspect de finition demandée.</p> <p>Total Partie Marbrerie = /50</p>	<p>Précision du panneau /5</p> <p>Organisation et sécurité. /5</p> <p>Découpe et taille des chants droits et courbes. /10</p> <p>Assemblage précis: respect de l'équerrage, de la rectitude et des cotes. /15</p> <p>Présentation, propreté et implantation sur le support. /15</p> <p>Aspect poli brillant des 2 pièces. /15</p>	
Total des deux parties de l'Epreuve EP2A (ramené sur 15 points) =/15				

FICHE CONTRAT

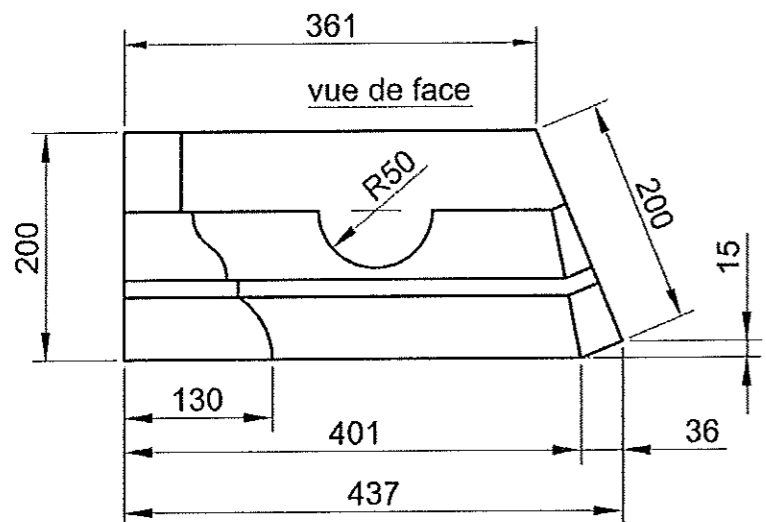
Sujet National		Session 2011		S U J E T	
CAP Tailleur de pierre – Marbrier du bâtiment et de la décoration.		Code examen:		Tirages:	
Épreuve: EP2 - UP2 Réalisation d'ouvrages courants	Durée: 27 heures	Coef.: 8	Page DS 2/4		
Partie A: pratique	Notée sur 15 points				

PARTIE TAILLE DE PIERRE

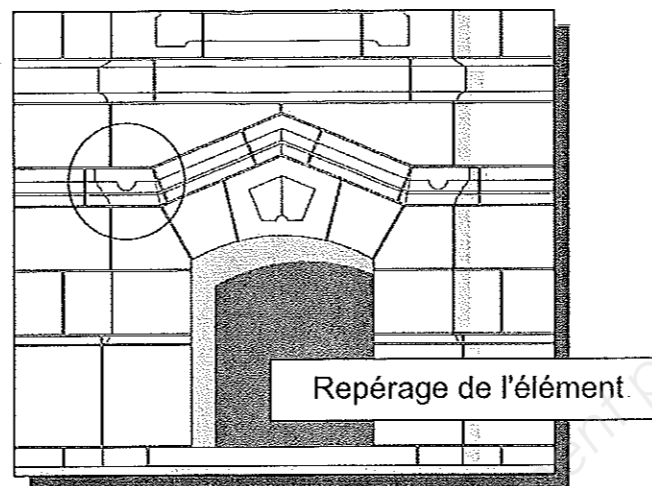
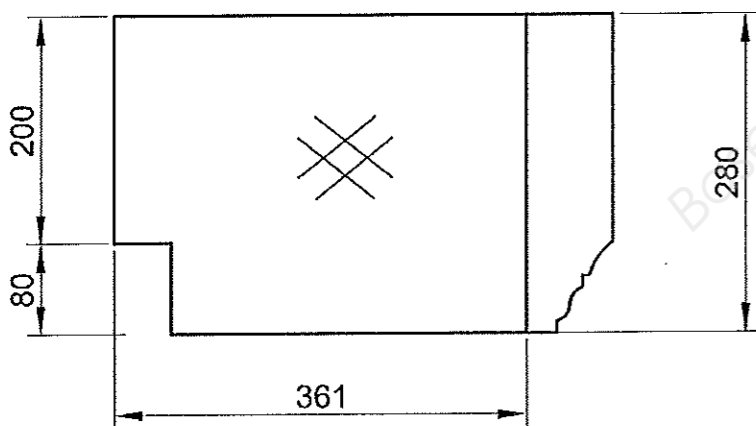
vue de dessous



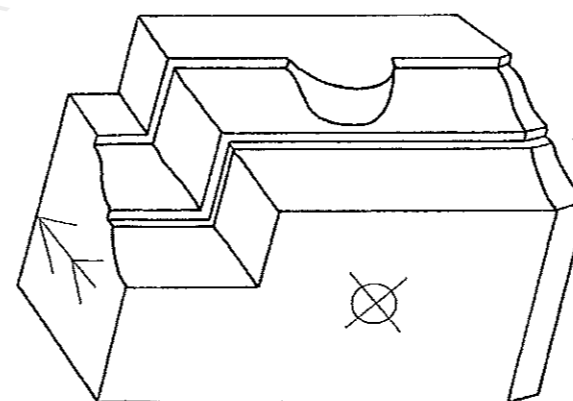
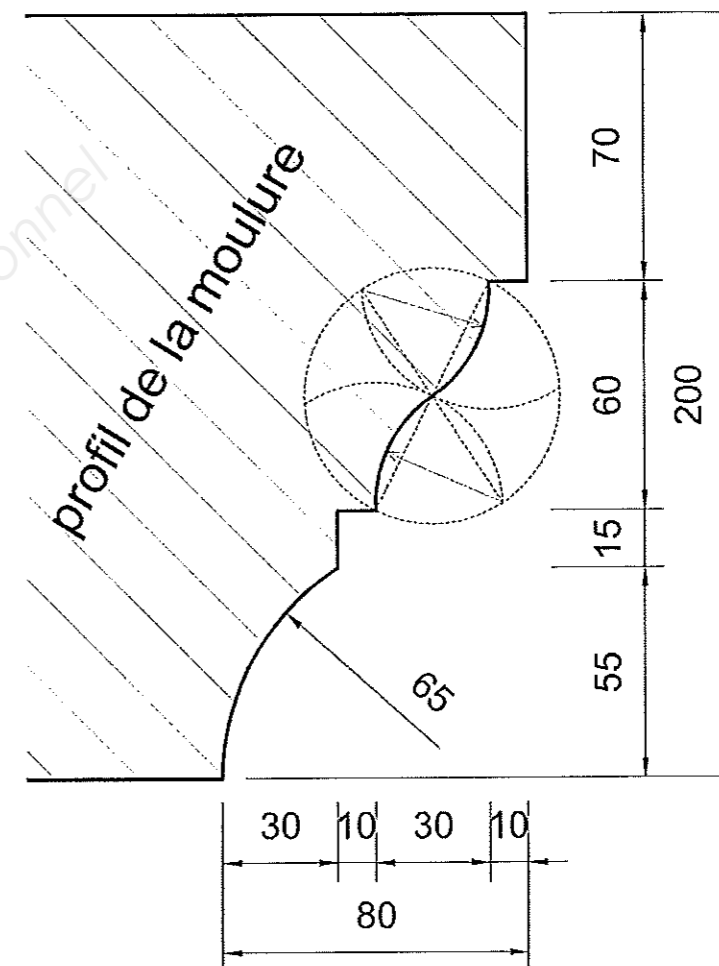
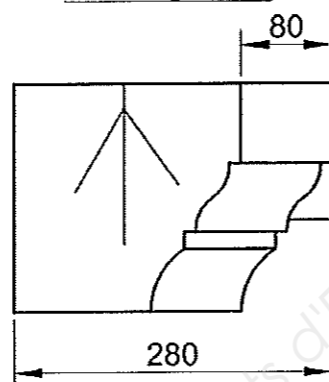
vue de face



vue de dessus



vue de gauche

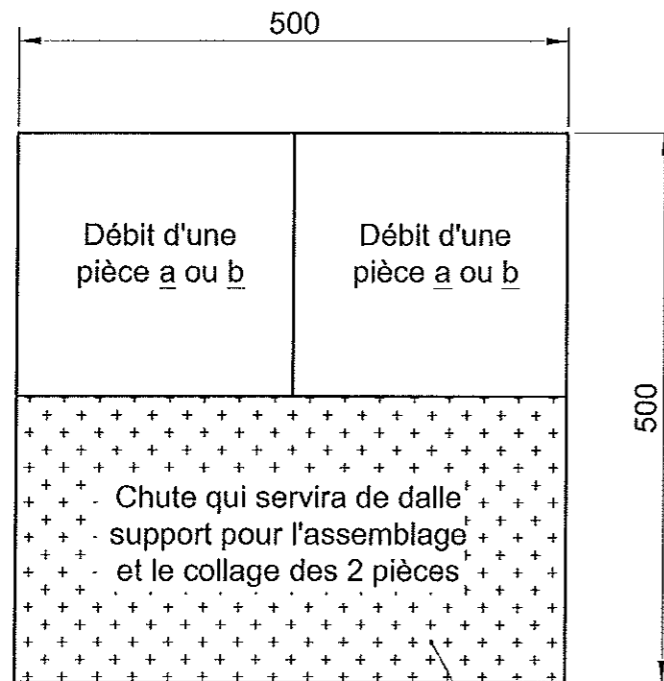


- Dessins à échelle quelconque
- Cotes en millimètres

Sujet National	Session 2011	SUJET
CAP Tailleur de pierre – Marbrier du bâtiment et de la décoration.	Code examen:	Tirages:
Épreuve: EP2 – UP2 Réalisation d'ouvrages courants		Page DS 3/4
Partie A: pratique - Notée sur 15 points	Durée: 27 heures	Coef.: 8

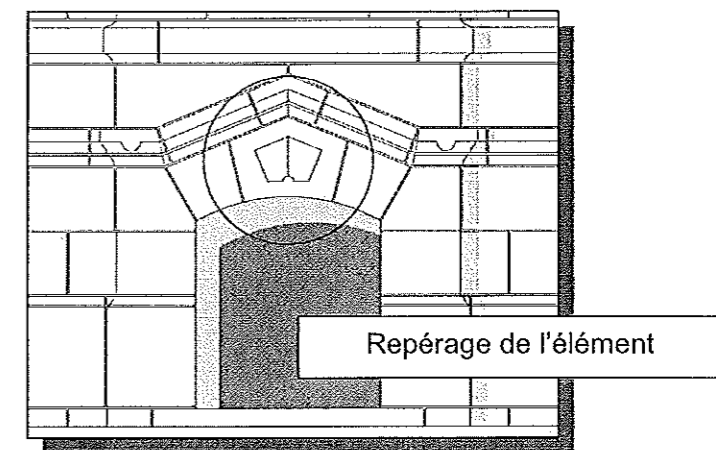
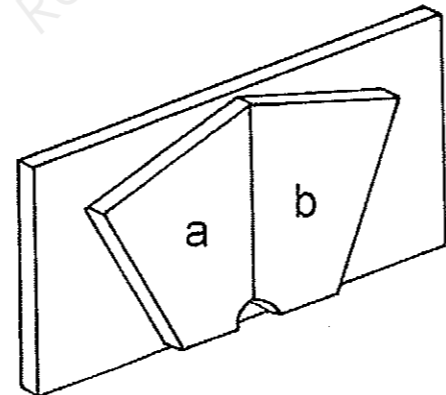
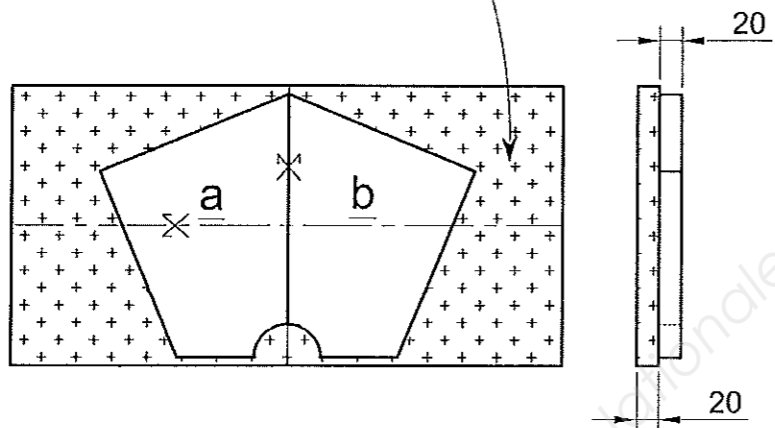
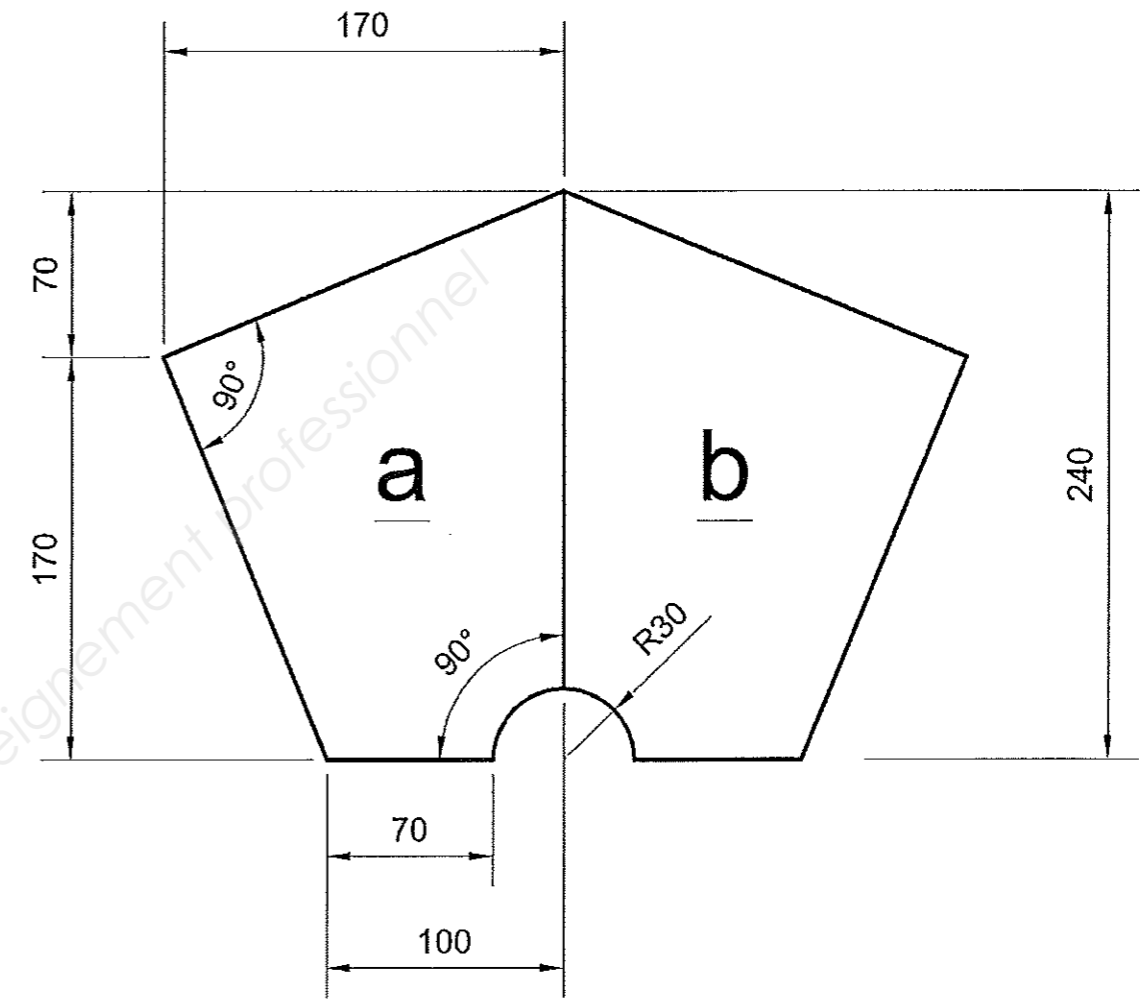
PARTIE MARBRERIE

- Dessins à échelle quelconque
- Cotes en millimètres



Élément à réaliser en 2 pièces

Débit de la dalle capable fournie



On exige : L'assemblage et le collage sont bien centrés au milieu de la dalle support.

Les dimensions de la dalle support n'ont aucune importance

Sujet National	Session 2011	S U J E T
CAP Tailleur de pierre – Marbrier du bâtiment et de la décoration.	Code examen:	Tirages:
Épreuve: EP2 – UP2 Réalisation d'ouvrages courants		Page DS 4/4
Partie A: pratique - Notée sur 15 points	Durée: 27 heures	Coef.: 8